

**Hydromagic**

**TINAS DE HIDROMASAJE**

---

**MANUAL DE INSTALACIÓN USO Y  
MANTENIMIENTO**

---

**UN ESTILO DE VIDA**

**SICILIA EQUIPO II**



---

**NOTA:**

**INSPECCIONE SU TINA AL RECIBIRLA, SI ENCUENTRA  
ALGUN DEFECTO, CONTACTE CON SU DISTRIBUIDOR**

---



## CONTENIDO

<b>ESPECIFICACIONES</b>	<b>4</b>
<b>DIMENSIONES</b>	<b>5</b>
<b>PARTES DE SU TINA</b>	<b>6-7</b>
<b>PROCEDIMIENTO DE ARMADO</b>	<b>8-13</b>
<b>FUNCIONAMIENTO</b>	<b>15-16</b>
<b>MANTENIMIENTO Y CUIDADOS</b>	<b>17</b>
<b>¿QUÉ HACER ANTES DE LLAMAR AL TÉCNICO?</b>	<b>18</b>
<b>GARANTÍA</b>	<b>19</b>

## PRESENTACIÓN

---

DESDE LA ÉPOCA DE LAS CAVERNAS EL HOMBRE DESCUBRIÓ LAS CUALIDADES CURATIVAS DEL AGUA, DESDE ENTONCES LA VIDA Y LA SALUD FUERON ASOCIADOS A ESTE VITAL ELEMENTO.

A PARTIR DE HOY ESTOS BENEFICIOS SE ENCUENTRAN A SU DISPOSICIÓN GRACIAS A SU TINA DE HIDROMASAJE *Hydromagic*, EN LA QUE PODRÁ DISFRUTAR DE LARGAS HORAS DE DESCANSO, ADEMÁS DE RECIBIR LAS CUALIDADES CURATIVAS GRACIAS A LA MAS ALTA TECNOLOGÍA EMPLEADA EN SU CONSTRUCCIÓN.

LE INVITAMOS ENTONCES A LEER ESTAS SENCILLAS INSTRUCCIONES, PARA PODER DISFRUTAR, EN POCO TIEMPO DE...

UN ESTILO DE VIDA.....

---

*Hydromagic*

## TINA SICILIA EQUIPO II

SU TINA SICILIA EQUIPO II LE SERÁ ENTREGADA EN DOS PARTES, LA TINA CON SU GABINETE Y UNA PLATAFORMA ADICIONAL CON EL CALENTADOR Y LOS EQUIPOS QUE SE DETALLAN A CONTINUACIÓN.

### DIMENSIONES DE LA TINA:

1.80 m. LARGO

1.80 m. ANCHO

0.63 m. ALTO

### DIMENSIONES DE PLATAFORMA ARMADA:

0.90 m. LARGO

0.60 m. ANCHO

1.23 m. ALTO

### EQUIPO INTEGRADO :

- ◆ UN MOTOR 1 1/2 H. P.
- ◆ UN MOTOR DE 1/2 H. P.
- ◆ UN COMPRESOR DE AIRE (BLOWER)
- ◆ UN FILTRO DE CARTUCHO
- ◆ UN TRANSFORMADOR A 12 VOLTS.
- ◆ UNA TRAMPA DE PELO
- ◆ UN CALENTADOR DE GAS 11 L/M

### REQUERIMIENTOS:

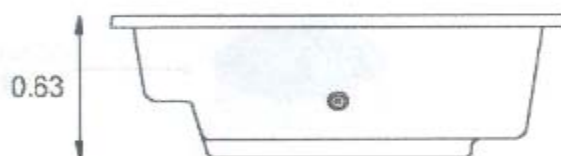
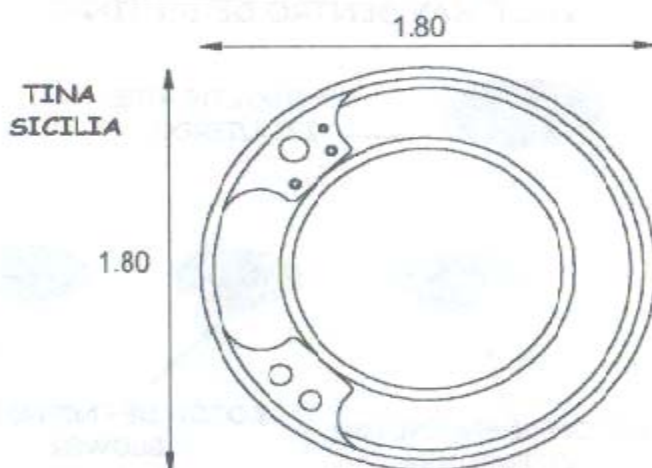
CORRIENTE ALTERNA 120 VOLTS. CON LÍNEA A TIERRA.  
(SE RECOMIENDA UNA LÍNEA DIRECTA DE LA CAJA DE FUSIBLES.)

GAS L. P. 2.7 Kpa ó GAS NATURAL 1.7 Kpa.

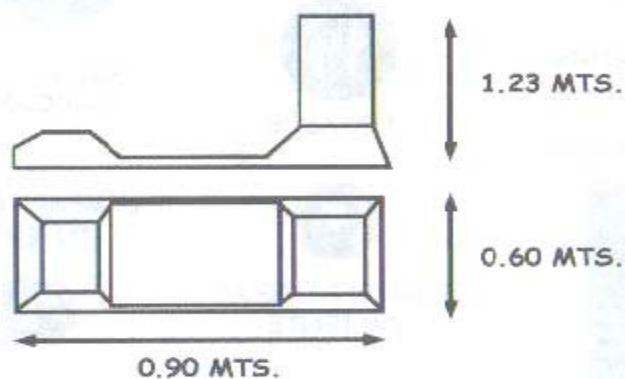
TOMA DE AGUA INDEPENDIENTE.

PRUEBE SU TINA ANTES DE FIJAR, CERRAR O CONSTRUIR A SU ALREDEDOR, LA GARANTÍA NO CUBRE CONCEPTOS DE PLOMERÍA, ALBAÑILERÍA, MATERIALES, ETC.

# DIMENSIONES



## PLATAFORMA EQUIPO II



## CONOCIENDO SU TINA

¿QUÉ HAY DENTRO DE SU TINA?



CONTROL DE AIRE  
IZQUIERDO



BOTÓN DE ENCENDIDO  
MOTOBOMBA



BOTÓN DE ENCENDIDO  
BLOWER



CONTROL DE AIRE  
DERECHO



ET DIRIGIBLE  
Y REGULABLE

ESNATADCR



DESAGÜE



REJILLA DE  
SUCCIÓN



SALIDA DE AGUA  
CALIENTE

LÁMPARA DE LUZ  
INTERIOR





BLOWER  
1 H. P.



MOTOBOMBA  
1.5 H. P.



TRANSFORMADOR  
A 12 VOLTS.

### ¿QUÉ HAY EN LA PLATAFORMA?

CALENTADOR  
DE PASO



TRAMPA DE  
PELO



FILTRO



MOTOBOMBA  
0.5 H. P.



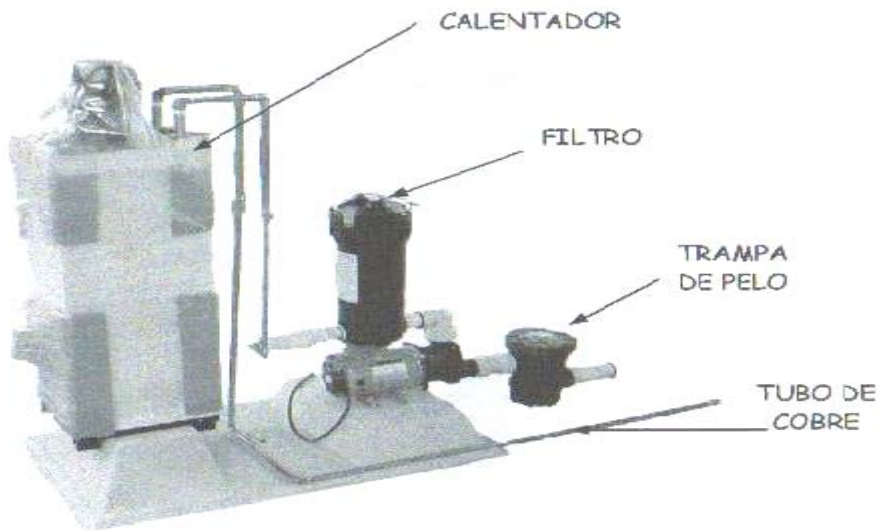
TUBO DE  
COBRE

TUBO DE P. V. C.  
RECTO



## ARMADO

LA PLATAFORMA DEL CALENTADOR SE ENCUENTRA SEMI-ARMADA POR LO QUE SOLO SERÁ NECESARIO COLOCAR LOS TUBOS, FILTRO Y TRAMPA DE PELO, PARA QUE PRESENTEN LA IMAGEN SIGUIENTE.

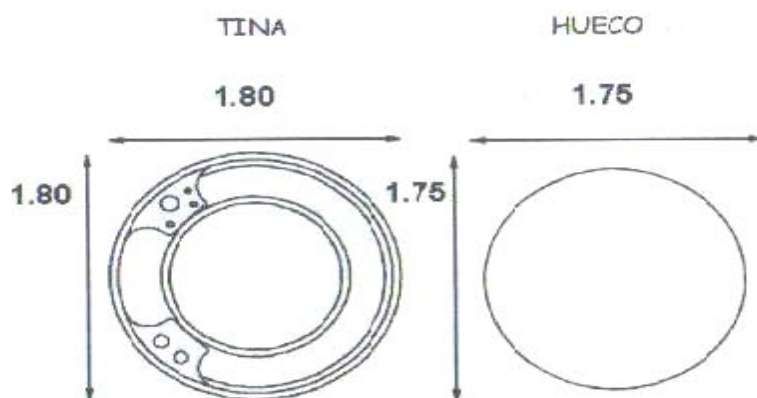


COMO PRIMER PASO ATORNILLAMOS LA TRAMPA DE PELO EN LA SUCCIÓN DE LA BOMBA Y EL TUBO DE P.V.C. DEL FILTRO EN LA SALIDA DE LA MISMA.

COLOQUE SELLADOR AL TUBO DE COBRE DEL FILTRO Y ATORNILLE AL CALENTADOR CON UNA LLAVE DE 3/4.

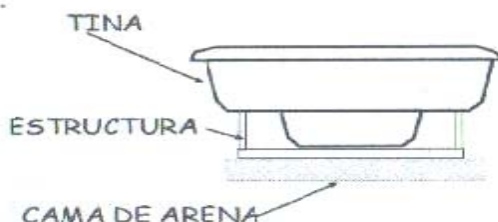
POSTERIORMENTE COLOQUE SELLADOR AL TUBO DE COBRE EN LA SALIDA DEL AGUA CALIENTE DEL CALENTADOR Y ATORNILLE EL OTRO EXTREMO DEL FILTRO.

5. PREPARE LA SUPERFICIE DONDE INSTALARA SU TINA DE JARDÍN, ESTA DEBE ESTAR LISA Y NIVELADA; PREFERENTEMENTE EN UNA LOSA DE CEMENTO.
6. CERCA DE ESTE PUNTO DEBERÁ CONTAR CON POR LO MENOS 3 (TRES) CONTACTOS ELÉCTRICOS DE 120 VOLTS. CON LÍNEA A TIERRA. (SE RECOMIENDA UNA LÍNEA DIRECTA DESDE LA CAJA DE FUSIBLES).
7. DEBERÁ CONTAR ADEMÁS CON UNA LÍNEA DE GAS, QUE PUEDE SER L. P. A 2.7 kPa. O GAS NATURAL A 1.7 kPa.
8. SI USTED PREFIERE AHOGAR SU TINA, REALICE LA FOSA 5 CMS. MAS PEQUEÑA QUE LA TINA, LAS MANGUERAS Y MOTORES DEBEN QUEDAR LIBRES EN TODO MOMENTO, NO RELLENE CON ARENA U OTRO MATERIAL, ESTO PUEDE PROVOCAR DAÑOS.



9. LA PLATAFORMA DONDE SE ENCUENTRA EL CALENTADOR PODRÁ SER AHOGADA TAMBIÉN, CUIDANDO QUE ESTA TENGA LA VENTILACIÓN NECESARIA PARA LA COMBUSTIÓN DE GAS DEL CALENTADOR, PERO CON LA VENTILACIÓN NECESARIA PARA QUE NO SE APAGUE.

10. EN CUALQUIER CASO PONGA UN CAMA DE ARENA DE 7 CMS. Y COLOQUE LA TINA SOBRE LA SUPERFICIE PREPARADA DE MANERA QUE LA ESTRUCTURA ASIENTE EN TODA SU EXTENSIÓN, ESTO PERMITE QUE EL PESO SE REPARTA SOBRE TODA LA SUPERFICIE. LAS ORILLAS SUPERIORES NO DEBEN CARGAR LA TINA YA QUE ESTO LAS DEFORMA; TODO EL PESO DEBE RECARGAR SOBRE EL PISO.



11. EN EL EMPAQUE DE LA PLATAFORMA ENCONTRARA EL DESAGÜE, COLÓQUELO AL FONDO DE LA TINA Y POR DEBAJO ATORNILLE EL CODO DE P. V. C. CONECTE EL TUBO AL CODO Y CORTE AL LARGO QUE CONVENGA.



12. EN UNO DE LOS LADOS DE LA TINA, PODRÁ VER UN TUBO DE P. V. C. Y OTRO DE COBRE QUE SOBRESALEN DEL GABINETE.



13. COLOQUE EL EMPAQUE DE HULE EN LA TUERCA UNIÓN DE LA TINA.



14. EL ORDEN DE LOS TUBOS SERÁ IGUAL EN LA TINA QUE EN LA PLATAFORMA.

15. CONECTE LOS TUBOS DE P. V. C. Y APRIETE FIRMEAMENTE CON LA MANO.



16. COLOQUE SELLADOR AL TUBO DE Cobre Y APRIÉTELO CON UNA LLAVE DE 3/4.



17. EN EL EMPAQUE DEL CALENTADOR ENCONTRARA EL MANUAL DE INSTALACIÓN, SIGA LAS INSTRUCCIONES PARA SU CONEXIÓN Y ENCENDIDO.

18. EN UNO DE LOS COSTADOS DE LA TINA SE ENCUENTRA UNA PUERTA DE SERVICIO DISIMULADA, ÁBRALA Y REVISE QUE TODAS LAS COMPUERTAS ESTÉN ABIERTAS, SI NO ES ASÍ, ÁBRALAS.

CERRADA



ABIERTA



19. REALICE LA CONEXIÓN ENTRE LA MANGUERA TRANSPARENTE DE 1/8 QUE SALE DE LA TINA A LA PARTE TRASERA DEL MOTOR DE LA BOMBA DE RECIRCULACIÓN.



20. SU TINA NO CUENTA CON SALIDA DE LLENADO, POR LO GENERAL SE UTILIZA UNA MANGUERA, YA QUE ESTE PROCESO SE REALIZA POCAS VECES, CONSIDERE SU TINA COMO UNA ALBERCA, REQUIERE TRATAMIENTO DE AGUA IGUAL QUE ESTAS. LLENE SU TINA DE AGUA EN LA SEGUNDA RANURA DEL DESNATADOR

NIVEL DE  
AGUA →



21. CONECTE LAS CLAVIJAS A LAS TOMAS DE CORRIENTE.



22. PRUEBE SU TINA ANTES DE FIJAR, CERRAR O CONSTRUIR A SU ALREDEDOR. LA GARANTÍA NO CUBRE CONCEPTOS DE PLOMERÍA, ALBAÑILERÍA, MATERIALES, ETC.

23. EN LA PAGINA SIGUIENTE SE MUESTRA COMO DEBEN QUEDAR LAS CONEXIONES EN SU TINA NÁPOLES II.

24. LA PRIMERA VEZ QUE UTILICE SU TINA, EL SISTEMA TENDRÁ AIRE EN LUGAR DE LIQUIDO POR LO QUE AL ENCENDER POR PRIMERA VEZ EL CALENTADOR HABRÁ DE PURGARLO POR MEDIO DE LA VÁLVULA QUE SE ENCUENTRA EN LA PARTE SUPERIOR DEL FILTRO DE LA SIGUIENTE FORMA.

- A ABRA LA VÁLVULA.
- B ARRANQUE EL MOTOR DE RECIRCULACIÓN.
- C OBSERVE EL NIVEL DEL AGUA POR LA TAPA DEL FILTRO Y CUANDO ESTÉ LLENO CIÉRRELA RÁPIDAMENTE PARA EVITAR SALPICADURAS.



EL SISTEMA DE HIDROMASAJE NO REQUIERE SER PURGADO.

**Hydromagic**

UN ESTILO DE VIDA.....

Hydromagic

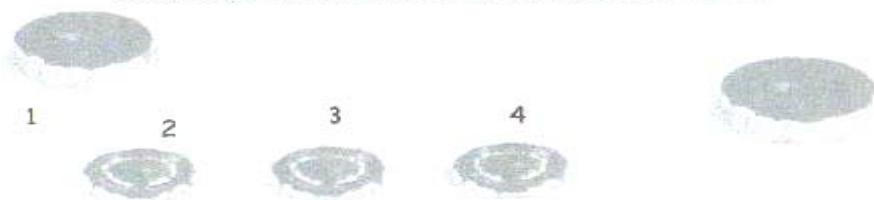
## SICILIA EQUIPO II



## FUNCIONAMIENTO

15

1. UNA VEZ QUE SE HAN REALIZADO TODAS LAS CONEXIONES, SU TINA SICILIA II, ESTA LISTA PARA SER USADA, SIGA ESTAS SENCILLAS INDICACIONES PARA DISFRUTAR AL MÁXIMO DE SUS BENEFICIOS.
2. LOCALICE LOS BOTONES DEL PANEL DE CONTROL UBICADOS EN LA PARTE SUPERIOR DE SU TINA.



3. SU TINA SICILIA II CUENTA CON 4 (CUATRO) JETS O SALIDAS DE AGUA DIVIDIDAS EN DOS GRUPOS DE 2 (DOS) A CADA LADO, CADA GRUPO FUNCIONA DE MANERA INDEPENDIENTE CON UN CONTROL DE AIRE.
4. PRESIONANDO EL BOTÓN Nº 2 (DOS) EMPEZARA A FUNCIONAR LA MOTOBOMBA QUE CONTROLA EL HIDROMASAJE.
5. LOS BOTONES Nº 1, INSTALADOS UNO EN CADA PORTA OBJETOS, CONTROLAN LA MEZCLA DE AIRE Y AGUA, UNO POR CADA GRUPO DE JETS; GIRANDO EL BOTÓN EN EL SENTIDO DE LAS MANECILLAS DEL RELOJ, DISMINUYE EL FLUJO DE AGUA Y EN SENTIDO CONTRARIO AUMENTA LA FUERZA DEL LIQUIDO.. ESTE BOTÓN NO CIERRA TOTALMENTE LA SALIDA DEL AGUA, SOLO CONTROLA UN 30% DE LA FUERZA Y CAUDAL



SU TINA SICILIA II CUENTA CON UNA SERIE DE SALIDAS DE AIRE DISTRIBUIDAS ESTRATÉGICAMENTE EN LAS BANCAS, ESTAS SE CONTROLAN CON EL BOTÓN NUMERO 3 (TRES) ; ESTE BOTÓN, ENCIENDE AL MISMO TIEMPO LA LUZ QUE SE ENCUENTRA EN EL INTERIOR DE SU TINA, ESTO ES CON LA FINALIDAD DE QUE NO OLVIDE APAGAR EL COMPRESOR DE AIRE Y EN USO NOCTURNO LA LUZ LE PROPORCIONA SEGURIDAD PARA ENTRAR O SALIR DE SU TINA SICILIA II.

EL COLOR DE LA LUZ EN LA TINA, ES BLANCO, SIN EMBARGO EN EL EMPAQUE DENTRO DE LA CAJA DEL DESAGÜE SE INCLUYEN DOS CUBIERTAS, UNA AZUL Y UNA ROJA, MISMAS QUE SE COLOCAN SOBRE LA BLANCA PARA PROPORCIONAR UN AMBIENTE DIFERENTE A SU TINA.



EL BOTÓN Nº 4 HACE FUNCIONAR LA BOMBA DE RECIRCULACIÓN, DE ESTA FORMA EL CALENTADOR ENCIENDE DE MANERA AUTOMÁTICA CADA VEZ QUE ACCIONAMOS ESTE MOTOR, APAGUELO CUANDO EL AGUA TENGA LA TEMPERATURA DESEADA.

**NOTA:**

TIEMPO DE CALENTAMIENTO TOTAL DEL AGUA DE LA TINA SERÁ DE APROXIMADAMENTE 90 MINUTOS, CONSIDERANDO UNA TEMPERATURA INICIAL DE 10° Y UNA TEMPERATURA PROMEDIO DE 33°.

LOS JETS (SALIDAS DE AGUA) SON REGULABLES Y DIRIGIBLES DE MANERA INDEPENDIENTE, ESTO ES QUE PUEDE CERRAR, ABRIR O MOVER, CADA UNO DE ELLOS DE MANERA INDEPENDIENTE.



1. LIMPIE SU TINA *Hydromagic* CON UNA ESPONJA Y JABÓN LIQUIDO DE TOCADOR, NO UTILICE FIBRAS NI LIMPIADORES O SOLVENTES, ESTO PUEDE PROVOCAR DAÑOS A SU TINA.
  2. MANTENGA SU TINA CUBIERTA CUANDO NO ESTE EN USO.
  3. APLIQUE CERA LIQUIDA AUTOMOTRIZ CADA 6 MESES.
  4. EN CASO DE QUE SE LLEGUE A MANCHAR SU TINA, PUEDE PULIRLA CON POLISH AUTOMOTRIZ LIQUIDO DE CORTE DELGADO PARA QUE RECUPERE SU BRILLO ORIGINAL.
  5. EVITE EL ENCHARCAMIENTO EN EL ÁREA DEL GABINETE DE SU TINA..
  6. LUBRIQUE LA MADERA DEL GABINETE CADA 12 MESES CON ALGÚN PRODUCTO PARA ESTE FIN.
  7. RETIRE Y LIMPIE LA REJILLA DE LA TRAMPA DE PELO CADA MES.
  8. LIMPIE EL FILTRO CON AIRE CADA 6 MESES
  9. MANTÉNGASE ALEJADO DE LA SALIDA DE AGUA CALIENTE QUE SE ENCUENTRA EN EL INTERIOR DE SU TINA.
- 
10. TENGA CUIDADO DE NO PONER OBJETOS QUE OBSTRUYAN LAS REJILLAS DE SUCCIÓN.
- 
11. NUNCA ENCIENDA LAS MOTOBOMBAS CON LA TINA VACÍA.
  12. NO MODIFIQUE LAS ESPECIFICACIONES DE SU TINA SICILIA II, ESTO PUEDE PROVOCAR QUE NO FUNCIONE CORRECTAMENTE ADEMÁS DE QUE PERDERÁ SU GARANTÍA.

## ¿QUÉ HACER ANTES DE LLAMAR AL TÉCNICO?

PROBLEMA	SOLUCIÓN
NO FUNCIONA LA MOTOBOMBA	<p>A VERIFIQUE QUE EXISTA ENERGÍA ELÉCTRICA</p> <p>B REVISE LOS ENCHUFES</p> <p>C CHEQUE LA CONEXIÓN DE LA MANGUERA TRANSPARENTE DEL BOTÓN AL MOTOR.</p>
NO HAY BURBUJAS	<p>A VERIFIQUE QUE EXISTA ENERGÍA ELÉCTRICA</p> <p>B REVISE LOS ENCHUFES</p> <p>C CHEQUE LA CONEXIÓN DE LA MANGUERA DEL BOTÓN AL COMPRESOR</p>
NO PRENDE LA LUZ	<p>A VERIFIQUE QUE EXISTA ENERGÍA ELÉCTRICA</p> <p>B REVISE LOS ENCHUFES</p> <p>C CHEQUE LA CONEXIÓN DE LA MANGUERA DEL BOTÓN A LA CAJA DEL TRANSFORMADOR.</p>
NO SALE EL AGUA POR LOS JETS PERO SE ESCUCHA EL MOTOR	<p>A ABRA LOS JETS GIRANDO LA ROSETA EN SENTIDO CONTRARIO A LAS MANECILLAS DEL RELOJ.(PAG 16)</p> <p>B REVISE LAS COMPUERTAS BAJO SU TINA Y ÁBRALAS SI ESTÁN CERRADAS. (PAG. 11)</p> <p>C REVISE SI EL FILTRO O LA TRAMPA DE PELO NO ESTÁN OBSTRUIDAS.</p>
NO PRENDE EL CALENTADOR	<p>A ENCIENDA LA MOTOBOMBA DE RECIRCULACIÓN</p> <p>B VERIFIQUE SU CONEXIÓN DE GAS.</p> <p>C VERIFIQUE QUE EL PILOTO ESTE ENCENDIDO.</p> <p>D REFIÉRASE AL MANUAL DEL CALENTADOR.</p>
NO CALIENTA EL AGUA	<p>A. CERCÍÓRESE QUE EL CALENTADOR ESTA PRENDIDO.</p> <p>B ACCIONE EL BOTÓN DE RECIRCULACIÓN.</p> <p>C CERCÍÓRESE QUE EL VIENTO NO APAGUE EL CALENTADOR.</p> <p>D. REFIÉRASE AL MANUAL DEL CALENTADOR</p>

## GARANTIA

19

### FORVAC, S. A. DE C. V.

GARANTIZA SUS PRODUCTOS POR UN AÑO POR DEFECTOS DE FABRICA Y MATERIALES, ÚNICAMENTE EN LA TINA Y ACCESORIOS, EN PARTES ELÉCTRICAS Y CALENTADORES LA GARANTÍA SERÁ CUBIERTA POR EL FABRICANTE DE LOS MISMOS.

LA EMPRESA REPARARA O SUBSTITUIRÁ LA O LAS PIEZAS QUE RESULTEN AFECTADAS, PERO EN NINGÚN CASO CUBRIRÁ GASTOS DE MATERIAL O MANO DE OBRA QUE SE REQUIERAN PARA TENER ACCESO A LA PARTE DAÑADA DE LA TINA.

ESTA GARANTÍA NO SERÁ VALIDA EN CASO DE:

1. ROTURA INTENCIONAL O ACCIDENTAL DE LA TINA O SUS ACCESORIOS.
2. FUGAS OCASIONADAS POR MAL MANEJO DE TUBOS Y MANGUERAS.
3. REPARACIONES O MODIFICACIONES EFECTUADAS POR PERSONAL NO AUTORIZADO POR LA COMPAÑÍA.

EL CUMPLIMIENTO DE LAS RECOMENDACIONES ANTERIORES QUEDA EXCLUSIVAMENTE BAJO LA RESPONSABILIDAD DEL DUEÑO DE LA TINA Y POR NINGÚN MOTIVO SE HARÁ EFECTIVA LA GARANTÍA NI EL PAGO DE SERVICIOS, REFACCIONES U OTROS EN CASO DE SOLICITARLOS, SI A JUICIO DE LA EMPRESA, EL DAÑO O DESPERFECTO ES OCASIONADO POR NEGLIGENCIA U OMISIÓN POR PARTE DEL CLIENTE O SUS EMPLEADOS.

**FORVAC, S. A. DE C. V.**

Autopista México-Cuernavaca N° 48

Col. San Pedro Mártir, C. P. 14650

México, D. F.

Tels. 55-73-49-39, 55-73-55-39,

55-73-55-39 Y 55-73-78-89

Fax. 55-73-25-53

[www.hydromagic.com](http://www.hydromagic.com)

E-mail [tinas@hydromagic.com](mailto:tinas@hydromagic.com)

