

***Hydromagic***

**TINAS DE HIDROMASAJE**



**Manual General de  
Instalación**

**Modulo 9004**

**1.10 x 1.10 x 2.25**

# CONOZCAMOS SU MODULO DE DUCHA



- 1.- Regadera de lluvia.
- 2.- Regadera de teléfono.
- 3.- Espejo.
- 4.- Manijas.
- 5.- Panel de control.
- 6.- Masaje vertical.
- 7.- Grifos.
- 8.- Masaje para pies.
- 9.- Toallero.
10. - Desagüe.

# PRECAUCIÓN

Este Modulo de ducha deberá ser aterrizado físicamente para mayor seguridad, instalando una tierra con varilla coperweld, humedecido y salando la zona.

Se recomienda contar con una protección contra choques eléctricos para asegurar su buen funcionamiento.

La alimentación deberá ser independiente desde la cometida o el switch principal hasta el eliminador de corriente, con la finalidad de evitar baja de voltaje en otros aparatos que puedan afectar el panel de control.

Proteja el Modulo con un interruptor térmico de 20 amperes de capacidad.

La alimentación de voltaje debe ser de 110 volts + 10% de Corriente alterna.

Deberá apagar el suministro de energía posterior a su uso así como el suministro de Agua.

Debe de presión suficiente en la tubería hidráulica comienda apoyarle con un sistema hidroneumático de  $\frac{1}{2}$  k/m<sup>3</sup>

Limpie y seque los cristales después de utilizarlo para conservar su brillo y claridad en los cristales.

Este modulo tiene una garantía contra defectos de fabricación por 6 meses (no aplica para partes eléctricas, ni daños provocados por maltrato, golpe o falta de pericia en su armado).

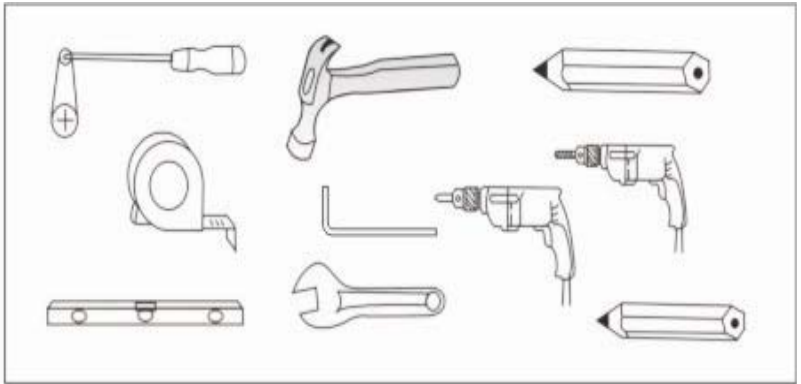
Le invitamos a descubrir ....

*UN ESTILO DE VIDA .....*

# INSTALACIÓN

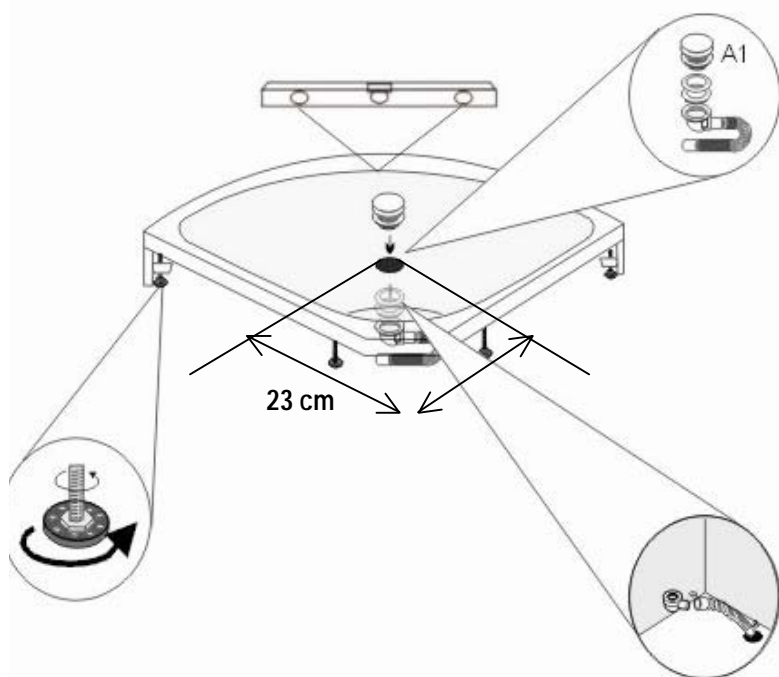
- 1.- Lea todas las instrucciones antes de proceder con la instalación.
- 2.- Maneje su modulo con mucho cuidado para evitar daños, recuerde que la garantía no cubre los daños provocados por el mal manejo o accidentes.
- 3.- Inspeccione su modulo antes de Instalarlo. Si se encuentra algún defecto contacte al representante.
- 4.- La instalación deberá ser realizada por personal capacitado.
- 5.- El espacio para la colocación del modulo deberá prepararse con una superficie aplanada y ya deberá contar con la instalación hidráulica y sanitaria.

# HERRAMIENTA

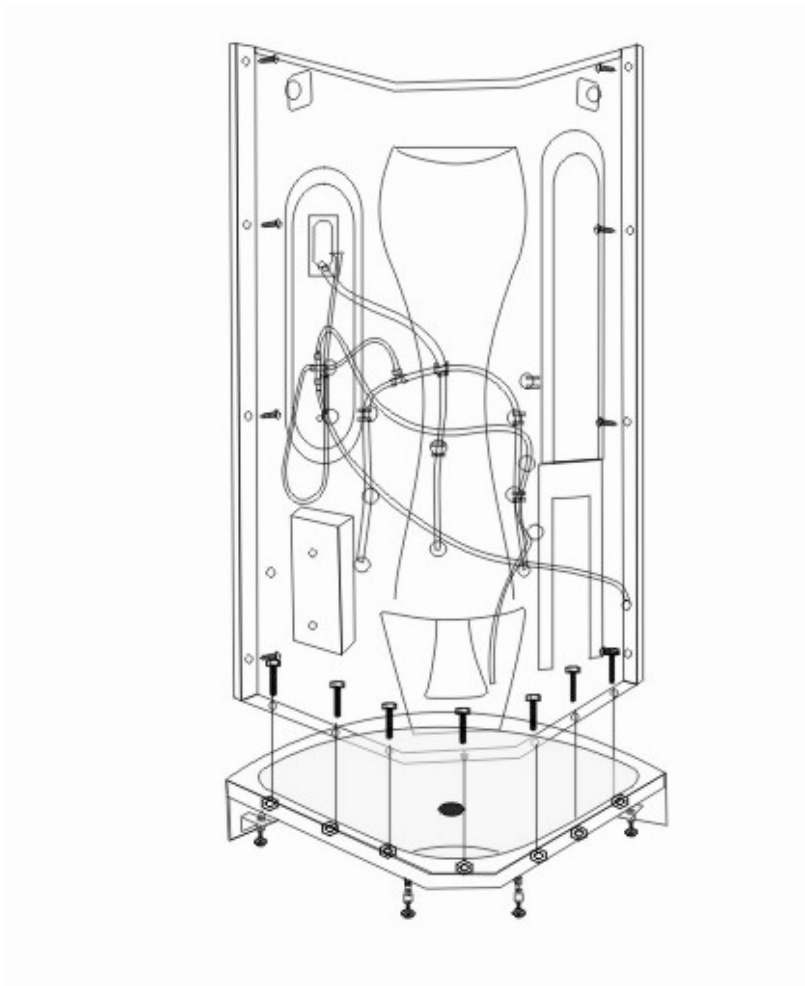


- Desarmador de cruz y plano
- Martillo.
- Taladro.
- Flexo metro.
- Llave de tuercas.
- Marcador o lápiz.
- Nivel

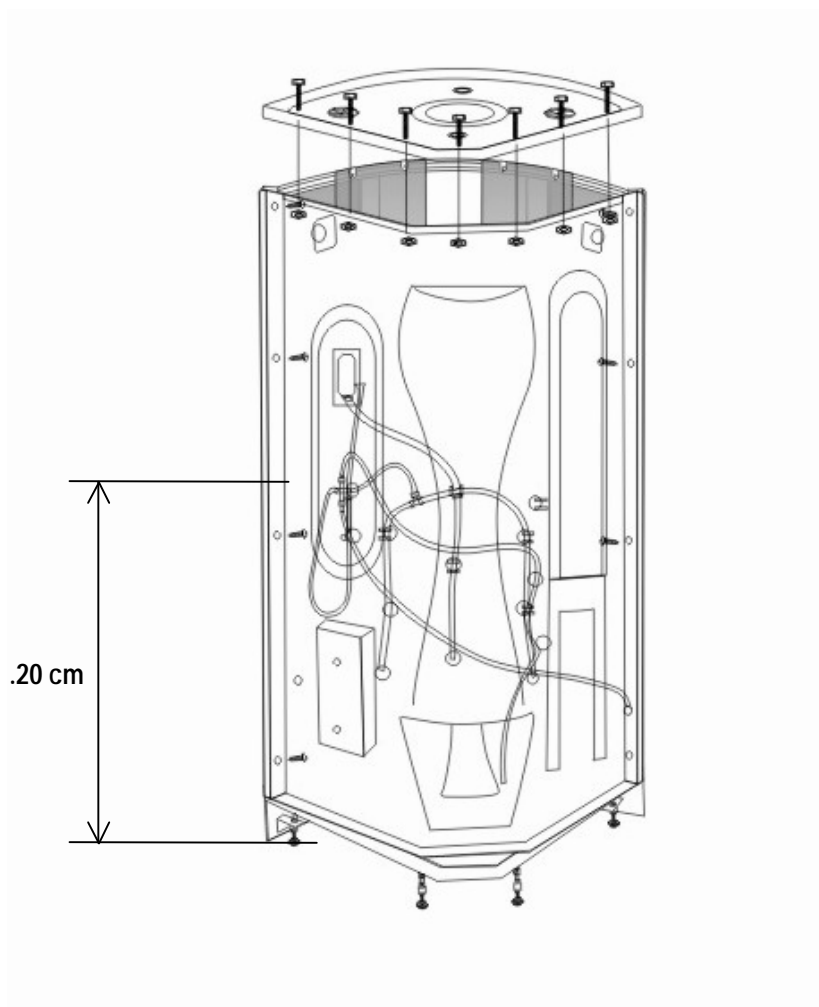
# Ensamblar



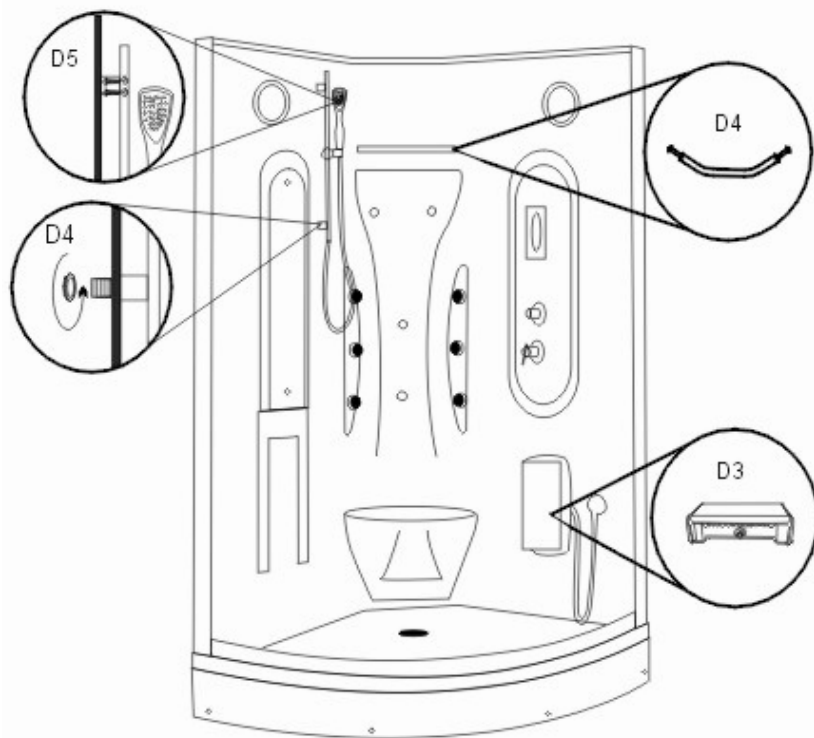
6.- Nivela y ajusta la base, ensamble el desagüe e insértelo en su drenaje como se muestra en la imagen



7.- Presente el cuerpo del modulo sobre la base ya nivelada y sujete con los tornillos



8.- Presente el toldo del modulo sobre el base ya nivelada y sujete con los tornillos

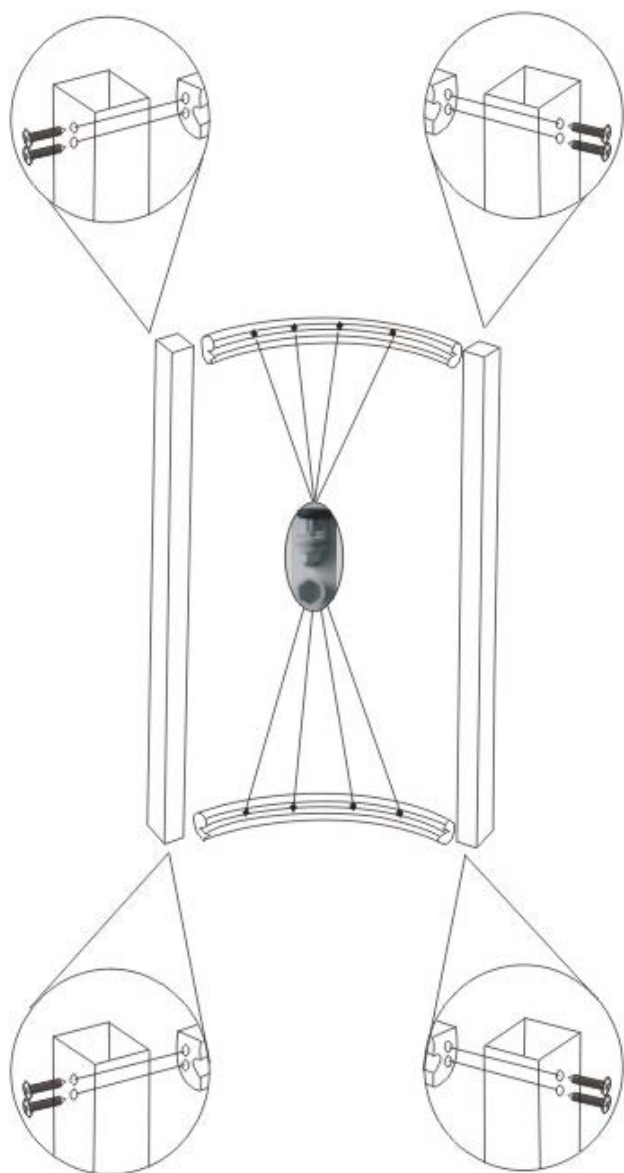


## 9.- Coloque y atornille los accesorios

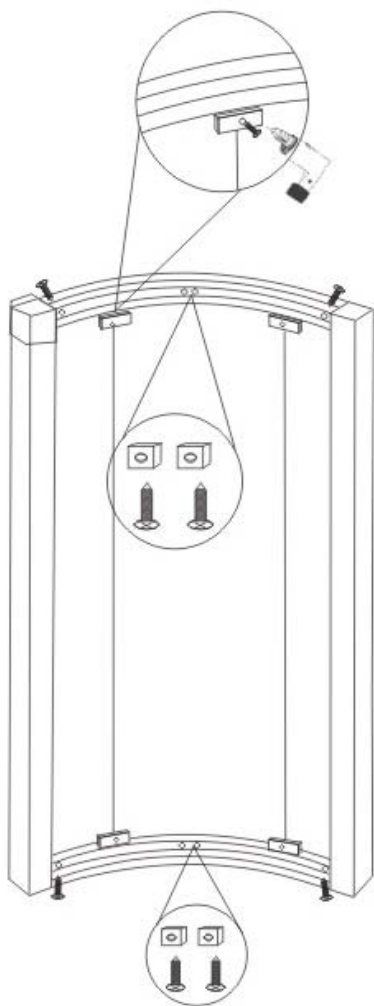
D3 Masaje para pies

D4 Tuercas de Toallero y bastón de ducha de teléfono

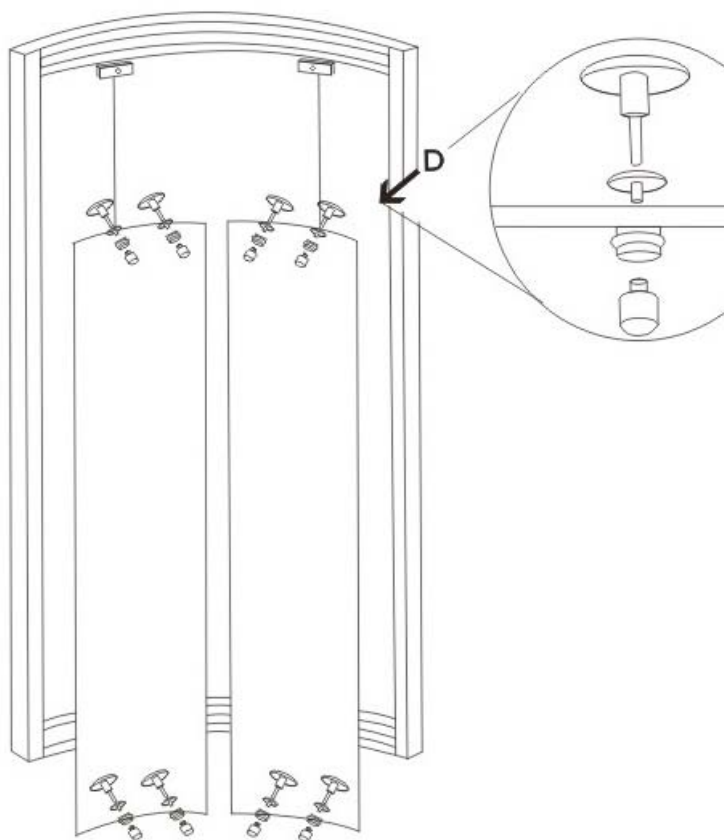
D5 Bastón y ducha de teléfono



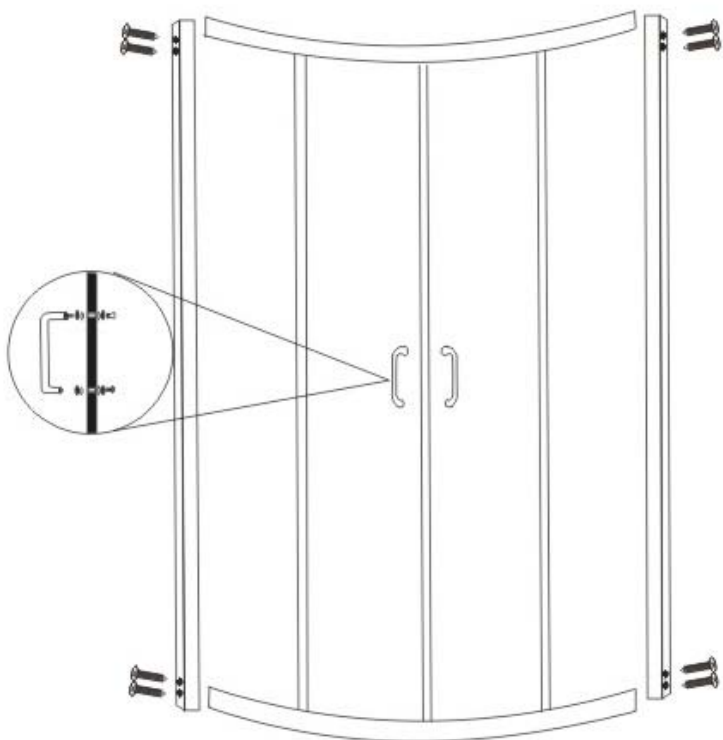
9.- Atornille los perfiles y los rieles curvos del cancel y sujete a la pared del modulo.



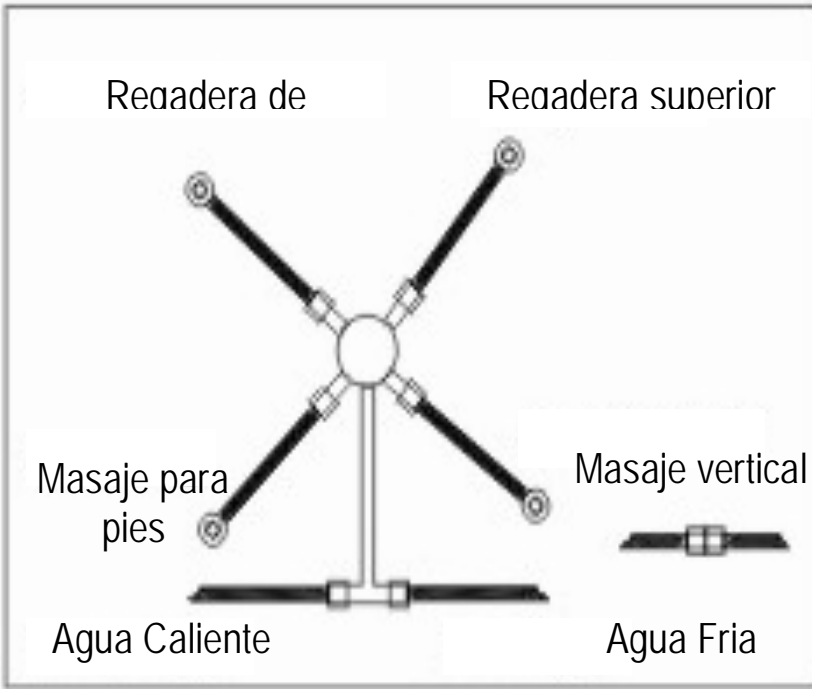
10.- Fije las puertas al marco del cancel



11.- Instale las carretillas en los orificios que tiene cada cristal de las puertas y coloque cada una sobre el riel curvo

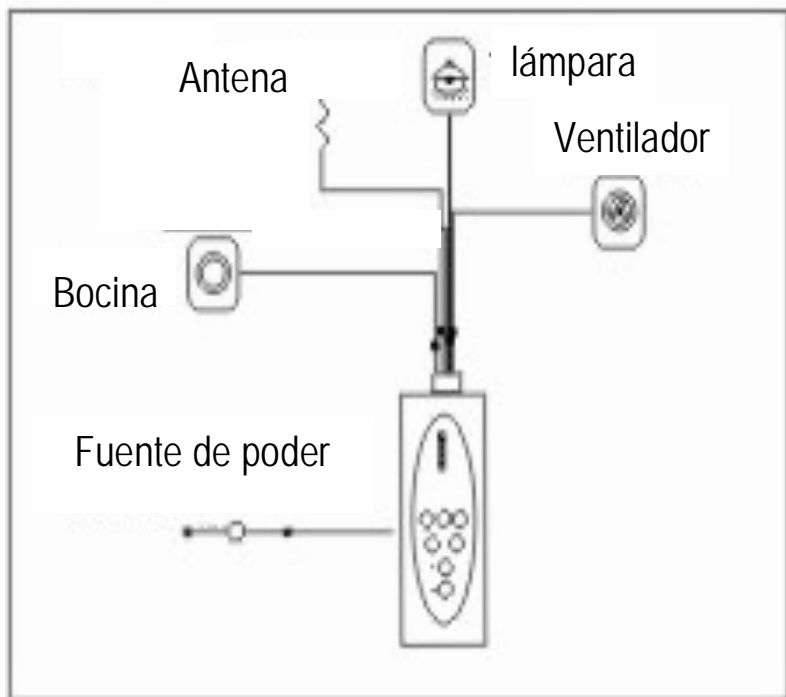


12.- Coloque las manijas en cada puerta



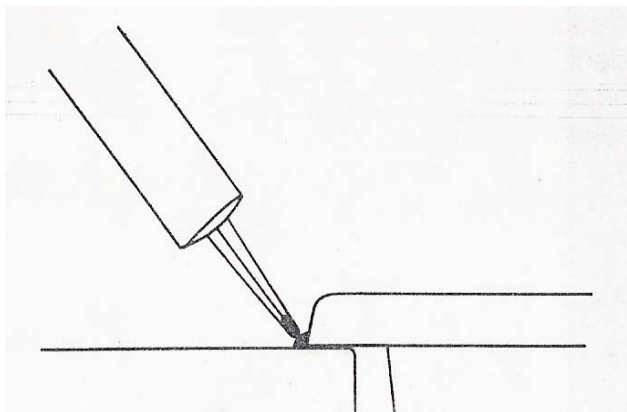
## Mangueraje

14.- inserte las puntas de cada manguera a la conexión que le corresponde como se ilustra por la parte posterior del desviador y la entrada de agua fría y caliente es mediante mangueras flexibles (coflex) de 1/2".



## Panel de Control

13.- Conecte cada enchufe hembra al enchufe macho que le corresponde según el símbolo marcado en cada cable

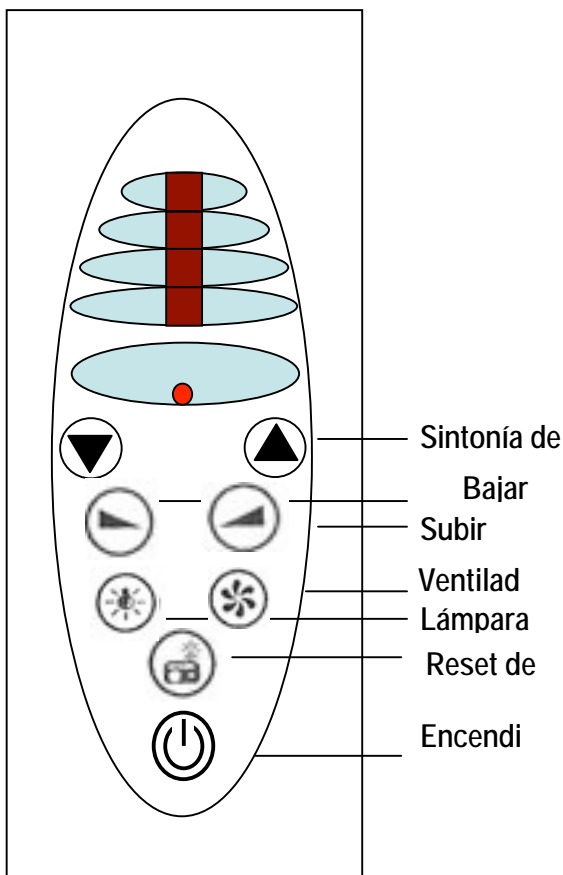


15 -Coloque el Modulo en su posición definitiva y selle con silicón en el labio del modulo con el resto del cancel ( para evitar que el agua que salpica, escurra por las paredes al exterior del cancel.





16.- El eliminador de su modulo cuenta con un metro de cable que deberá ser conectado a un enchufe nema de 115 volts, 60 Hz de corriente alterna.





La alineación deberá ser un ramal independiente desde la acometida o el switch principal hasta el motor, con la finalidad de evitar baja de voltaje en otros aparatos y en la iluminación, proteja el motor con un interruptor térmico de 20 amperes de capacidad.

# PANEL DE CONTROL



# Operación Correcta

- Con el botón de encendido (POWER) accione el panel de control presionándolo. (El Botón rojo).
- No debe encenderse apagarse repetidamente porque corre el riesgo de dañar su panel de control.
- El radio encenderá y apagará al oprimir la tecla  , el usuario deberá sintonizar oprimiendo la tecla  la radio buscará automáticamente sintonizar alguna estación de radio desde 87.5 MHz hasta 108 MHz, cuando logre sintonizar alguna estación de radio se queda en esta estación, oprimir nuevamente  para sintonizar la próxima estación de radio. Si la estación está en la frecuencia 108 MHz, oprimir la tecla de reajustar para ir a la frecuencia 87.5 MHz posteriormente oprimir  la tecla de sintonizar para nuevamente busque una sintonía.

- La tecla  de ventilador se debe oprimir tanto para que se encienda como para que se apague e indicara en la pantalla el símbolo y comenzara a trabajar.
- La lámpara se encenderá y apagara al oprimir la tecla  así como el símbolo se desplegara en la pantalla.
- El ajuste de volumen lo obtendrá oprimiendo durante tres segundo  "Volumen up" o  "Volumen down"

*Su modulo esta listo para ser usado,  
disfrute ahora el placer y el descanso  
que le ofrece*

# ***Hydromagic.***

Forvac S.A. de C.V.

Autopista México Cuernavaca Num. 48, Col San Pedro  
Mártir

Cp 14650 México D.F. Tel. 0155-5573-7889 / 4934 /  
5539

[www.hydromagic.com.mx](http://www.hydromagic.com.mx)

Email.tinas@hydromagic.com.mx