

TINA RECTANGULAR DE 1.60 X 0.75 X 0.45 FABRICADA EN ACRILICO IMPORTADO MARCA "LUCITE" CON REFUERZO DE FIBRA DE VIDRIO Y ESPUMA DE POLIURETANO

6 JETS DIRIGIBLES Y REGULABLES CON CHAPETON CROMADO FABRICADOS EN PLASTICO ABS.

1 MOTOBOMBA DE 1 H.P. DE IMPORTACIÓN .

2 CONTROLES DE AIRE

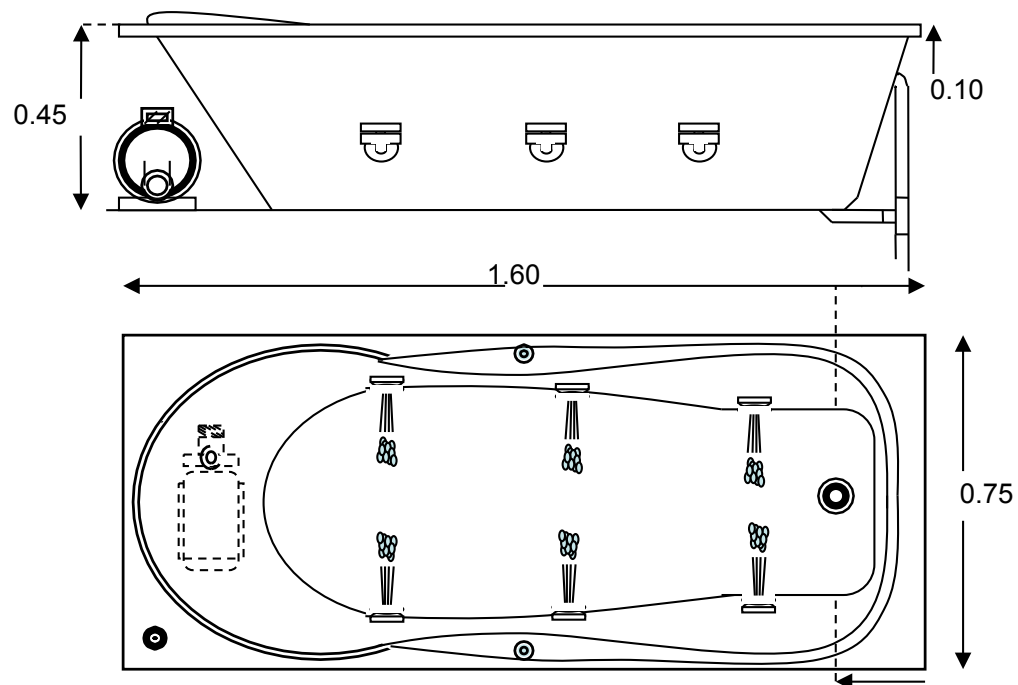
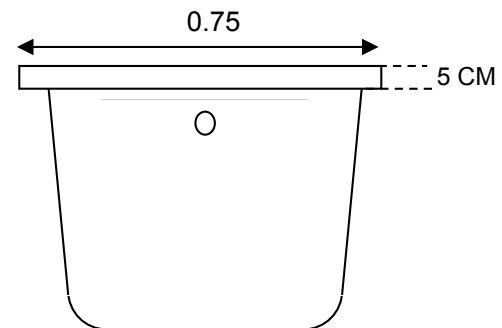
1 BOTON DE ENCENDIDO NEUMATICO.

1 REJILLA DE SUCCION EN PLASTICO ABS.

1 DESAGÜE Y REBOSADERO CROMADO IMPORTADO MARCA " WATCO"

CAPACIDAD 130 LTS AGUA

***** DESCRIPCION E IMAGEN CON EQUIPO HYDROMAGIC *****



CANNES