

Tina Rectangular de 2.01 X 2.30 X 0.87 de profundidad fabricada en acrílico con refuerzo de fibra de vidrio y espuma de poliuretano

2 Motobomba de 1.5 Hp de importación

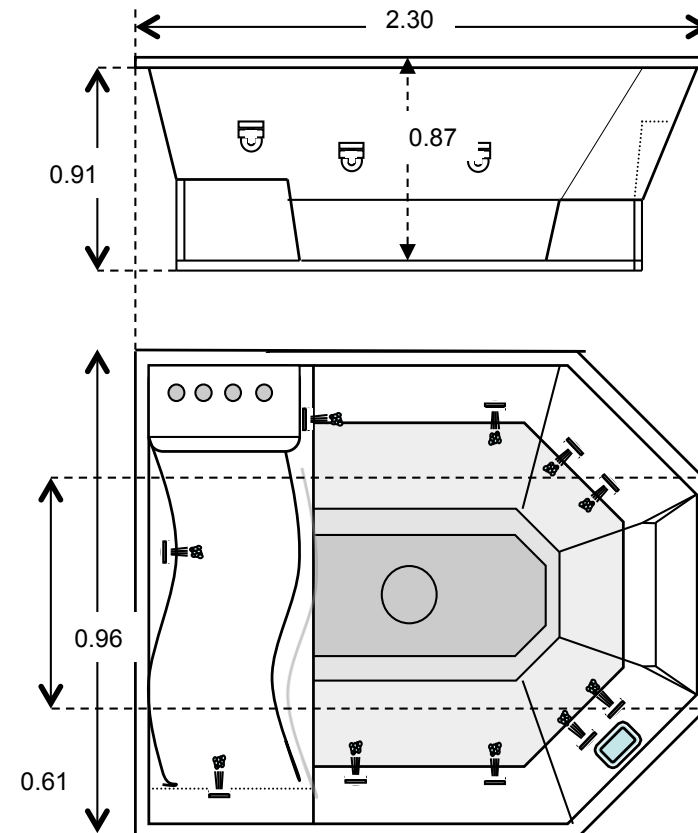
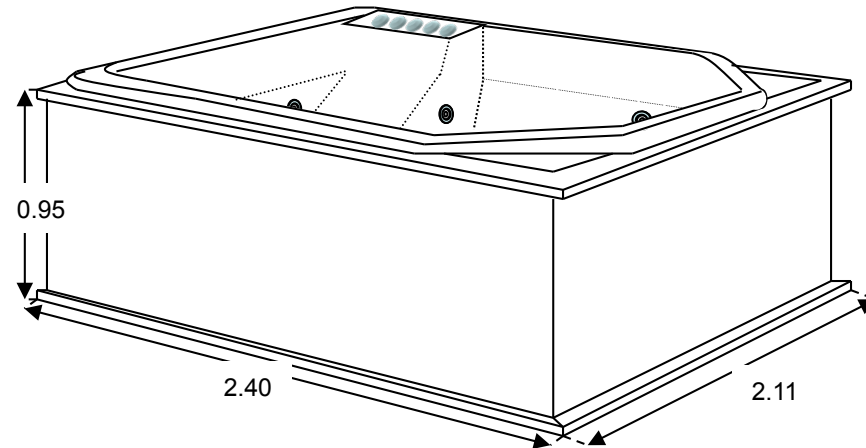
10 Jet's dirigibles y regulables Hydromagic.

2 Controles de Aire "Sure Control"

1 Sistema de aeromasaaje (Blower) de 1 Hp

1 Lámpara de luz interior.

1 Desagüe y rebosadero "Watco" de importación



Neptuno equipo II