

TINA RECTANGULAR DE 1.80 X 1.42 X 0.42 FABRICADA EN ACRILICO IMPORTADO "LUCITE" CON REFUERZO DE FIBRA DE VIDRIO Y ESPUMA DE POLIURETANO

8 JET'S DIRIGIBLES Y REGULABLES CON CHAPETON CROMADO 1 MOTOBOMBA DE 1 HP IMPORTADO.

2 CONTROLES DE AIRE CROMADOS

1 BOTON DE ENCENDIDO NEUMATICO.

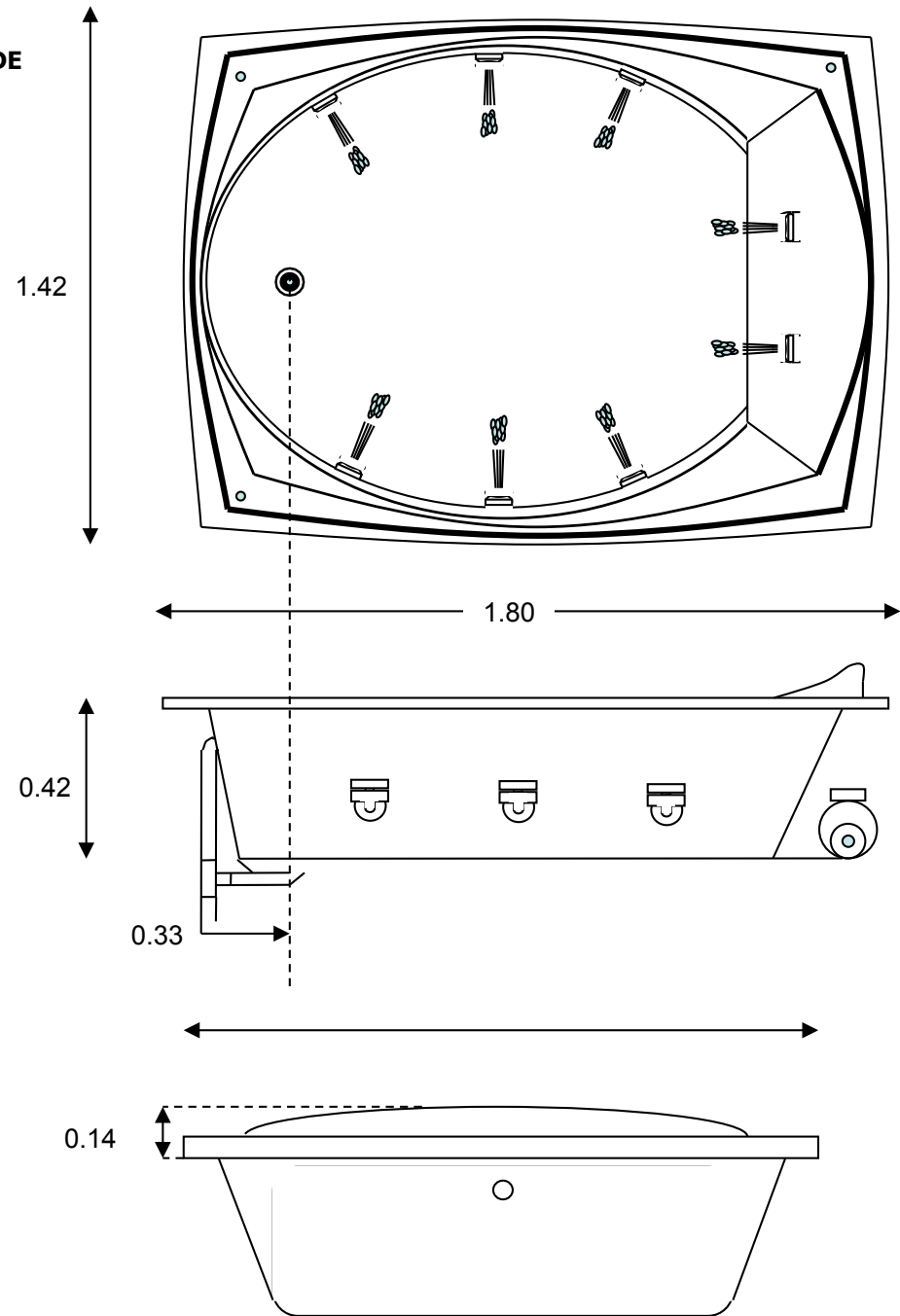
1 TUBERIA PERIMETRAL.

1 REJILLA DE SUCCION CROMADA EN PLASTICO ABS.

1 DESAGÜE Y REBOSADERO CROMADO IMPORTADO MARCA " WATCO "

CAPACIDAD 280 LTS AGUA

***** DESCRIPCION E IMAGEN CON EQUIPO HYDROMAGIC*****



ROMANA