

SICILIA EQUIPO I

Tina Redonda de 1.80 X 1.80 X 0.63 de profundada fabricada en acrílico importado marca "LUCITE" reforzado con fibra de vidrio y espuma de poliuretano.

4 jets dirigibles y regulables con chapetón cromado

1 Motobomba de 1.5 H. Importada

1 Motor de recirculación 1/2 H. P. Importado

1 Blower de 1 H. P. Importado

2 Controles de aire cromados

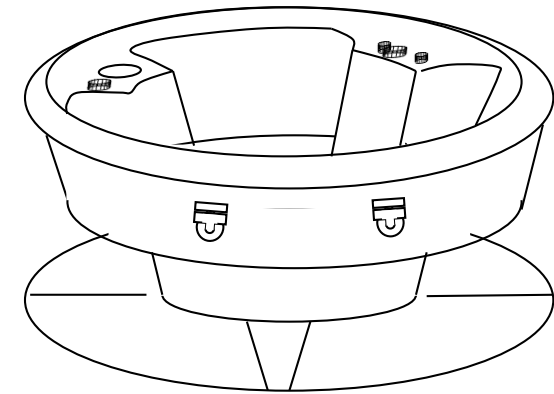
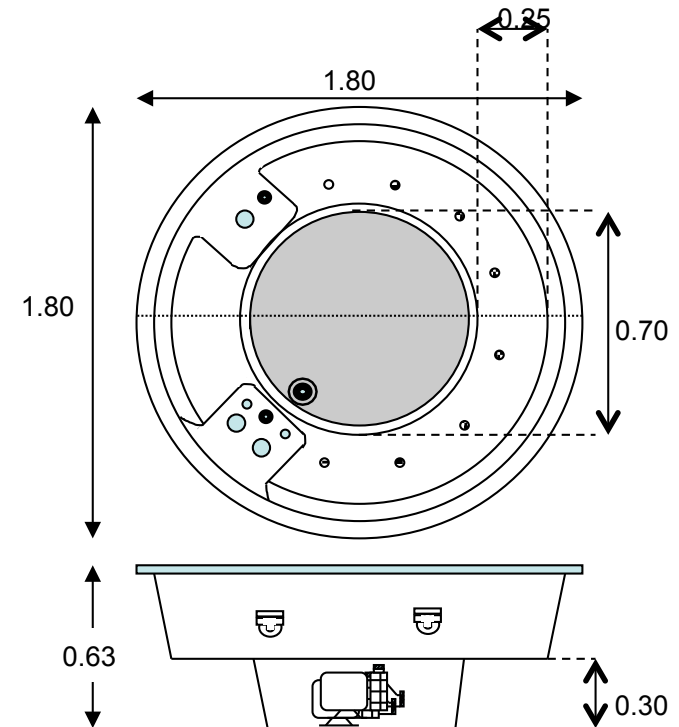
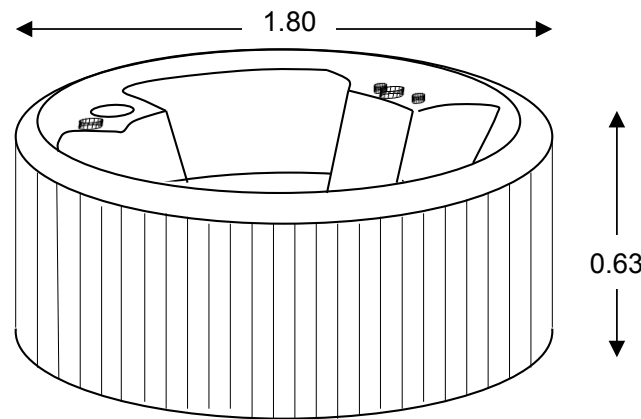
1 Lámpara de luz interior

3 Botones de encendido neumáticos

2 Rejillas de succión

1 Desagüe y rebosadero cromado importado marca "Watco"

Capacidad 4 Personas 460 lts.



BASE DE FIBRA DE VIDRIO