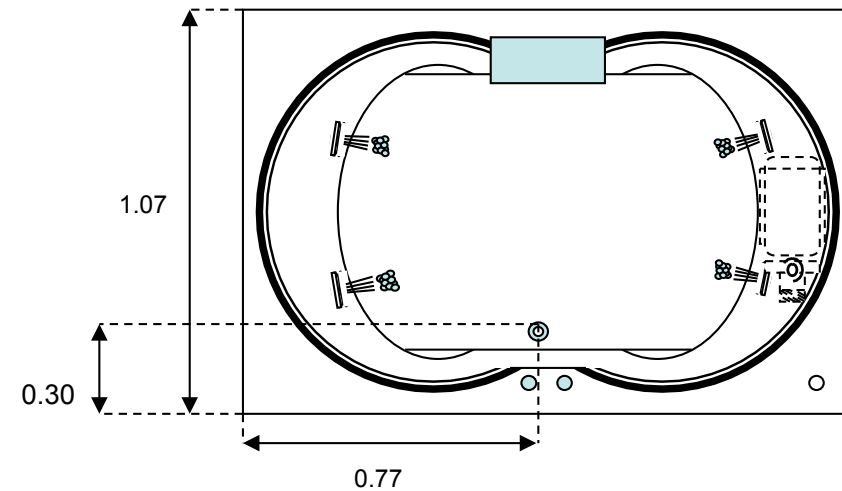
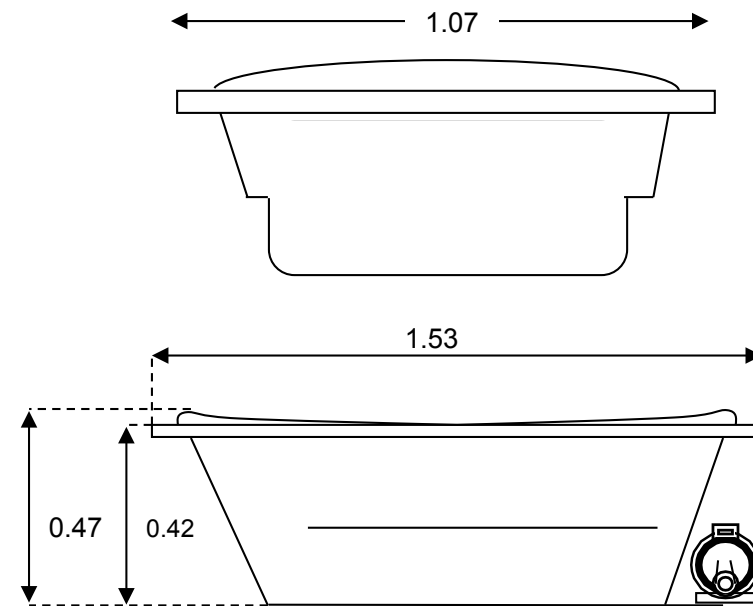


TINA RECTANGULAR DE 1.53 X 1.07 X 0.42 FABRICADA EN ACRILICO IMPORTADO MARCA "LUCITE" CON REFUERZO DE FIBRA DE VIDRIO Y ESPUMA DE POLIURETANO
2 JETS DIRIGIBLES Y REGULABLES CON CHAPETON CROMADO
2 JETS ROTATORIOS Y REGULABLES CON CHAPETON CROMADO
1 MOTOBOMBA DE 1.5 H.P. DE IMPORTACIÓN.
2 CONTROLES DE AIRE
1 BOTON DE ENCENDIDO NEUMATICO.
1 REJILLA DE SUCCION EN PLASTICO ABS.
1 CASCADA DE LLENADO.
1 DESAGÜE Y REBOSADERO CROMADO IMPORTADO MARCA " WATCO"
CAPACIDAD 170 LTS AGUA
***** DESCRIPCION E IMAGEN CON EQUIPO PLUS *****



TOLEDO