

**TINA TRIANGULAR DE 1.50 X 1.50 X 0.46 FABRICADA EN ACRILICO IMPORTADO "LUCITE" CON REFUERZO DE FIBRA DE VIDRIO Y ESPUMA DE POLIURETANO**

**4 JET'S DIRIGIBLES Y REGULABLES CON CHAPETONES CROMADOS**

**1MOTOBOMBA DE 1 HP IMPORTADO.**

**1 CONTROL DE AIRE**

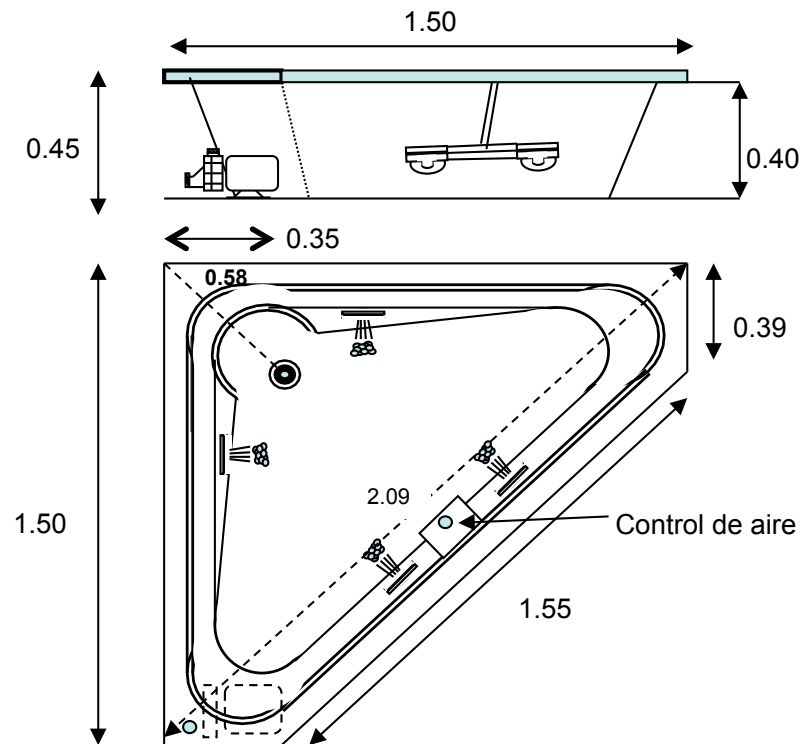
**1 BOTON DE ENCENDIDO NEUMATICO .**

**1 REJILLA DE SUCCION.**

**1 DESAGÜE Y REBOSADERO CROMADO IMPORTADO MARCA " WATCO"**

**CAPACIDAD 210 LTS AGUA**

**\*\*\* DESCRIPCION E IMAGEN CON EQUIPO HYDROMAGIC\*\*\***



**TURIN**